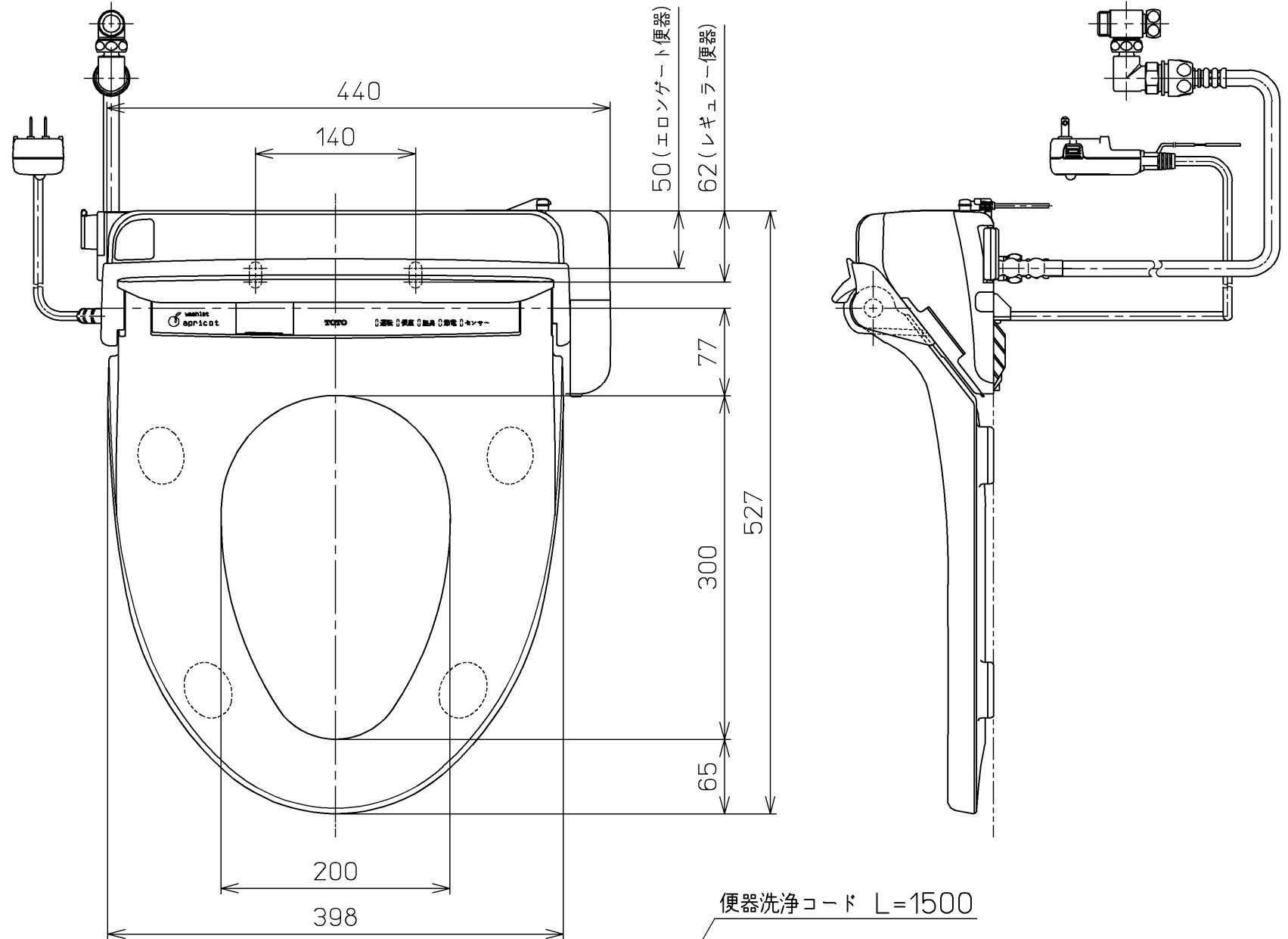
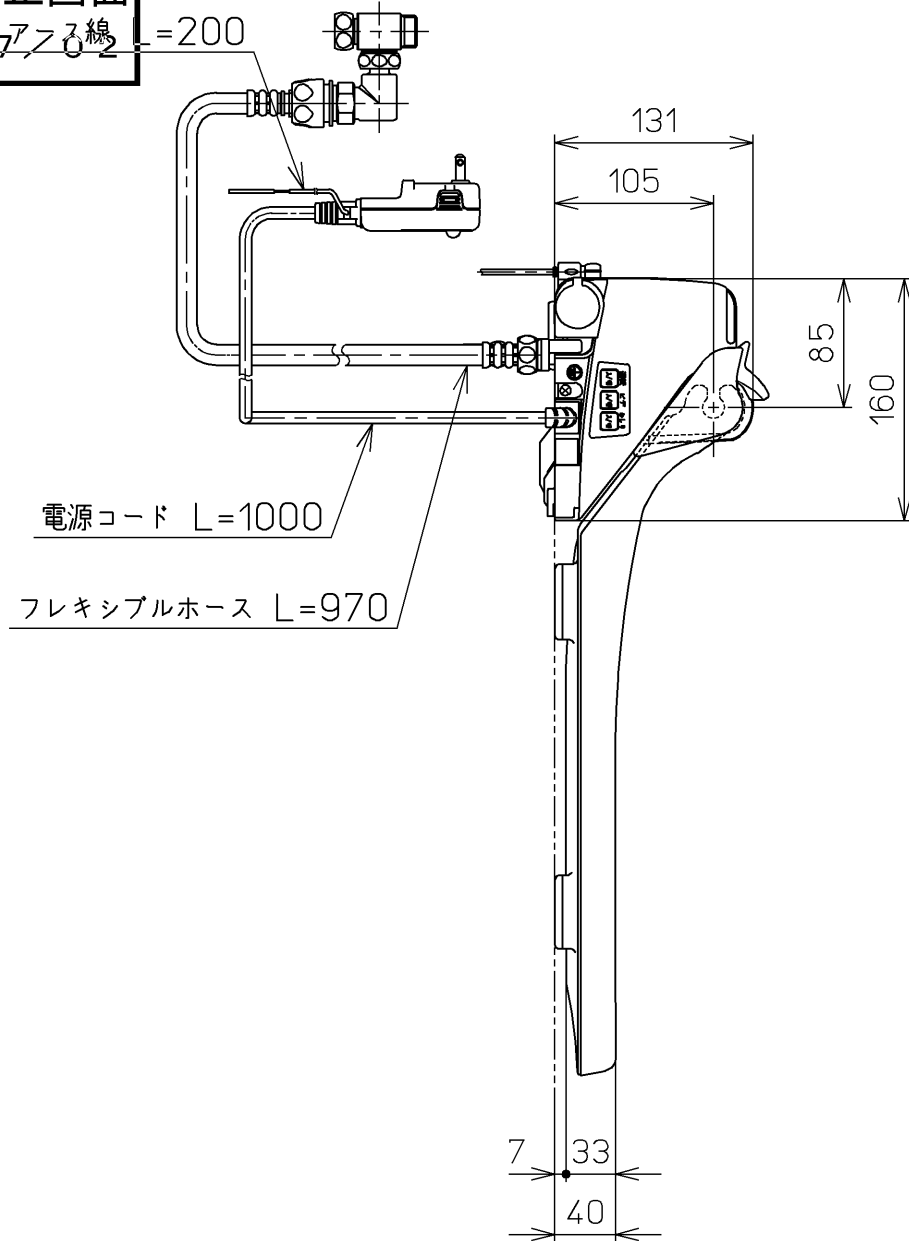


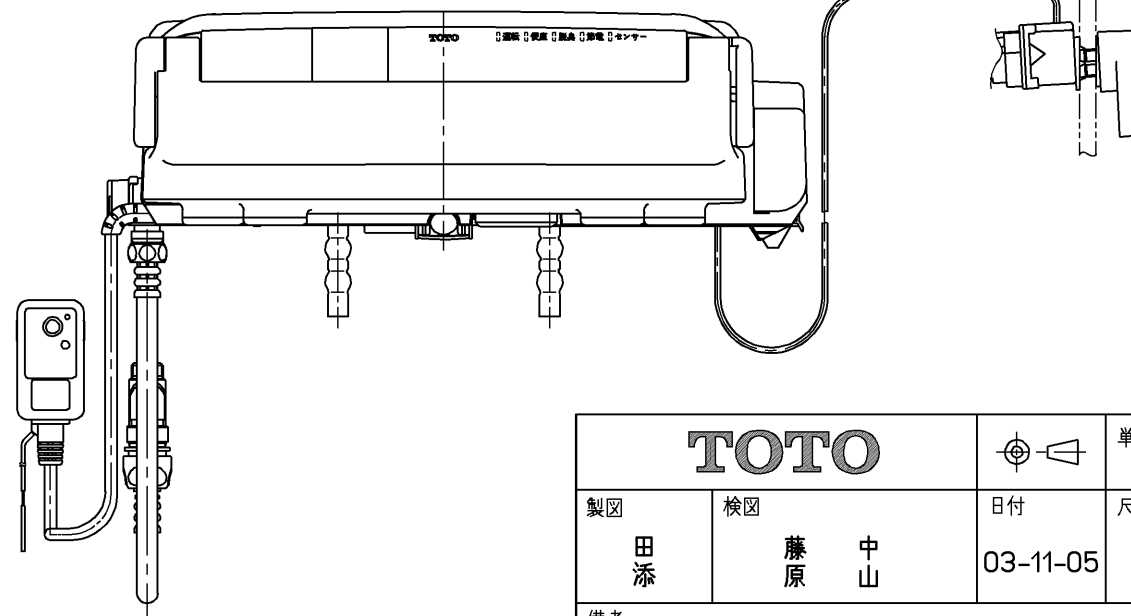
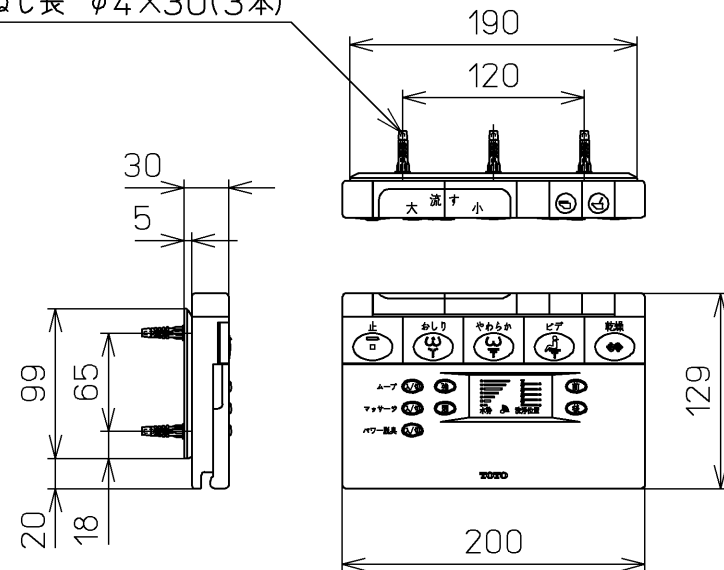
生産中止図面

2007.7.30 繰り=200



便器洗浄コード L=1500

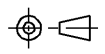
ねじ長 φ4×30(3本)



<特殊内容>

1. 便ふたなし品
2. 本体着脱部を金属製にしたもの

\*定格: AC100V-1374W 50/60Hz

|             |             |   |             |                         |
|-------------|-------------|---|-------------|-------------------------|
| <b>TOTO</b> |             |  | 単位<br>mm    | 名称                      |
| 製図<br>田添    | 検図<br>藤原 中山 | 日付<br>03-11-05  | 尺度<br>1 : 5 | 洗浄乾燥脱臭暖房便座              |
| 備考          |             |   |             | 品番<br>TCF4141AV86R      |
|             |             |   |             | 図番<br>TCF4141AV86_A1030 |
| A3          |             |   |             | ページNo. 1-1 (改)          |